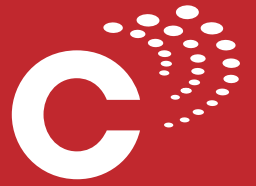




MULTIPRESS



canes.no

# CANES MULTIPRESS

## RØR OG FITTINGS



canes.no

tel: +47 69 23 44 00

post@canes.no

Rørleggerens beste samarbeidspartner og problemløser

## PRODUKTBESKRIVELSE

Multipress er et diffusjonstett multilayer aluminiumsrør til bruk for og i varme- og tappevannsinstallasjoner. Det er også mulig å bruke denne typen rør for prosessvarme i industrien og anleggskonstruksjoner.

Røret består av en butt-sveiset aluminiumskjerne, noe som gir lang levetid og høy slitestyrke. Denne sveiseprosessen blir til enhver tid kontrollert i produksjonen.

All produksjon er iht gjeldende europeiske standarder. Det foreligger Produktsertifikat fra SINTEF Byggforsk på Multipress rør og fittings.



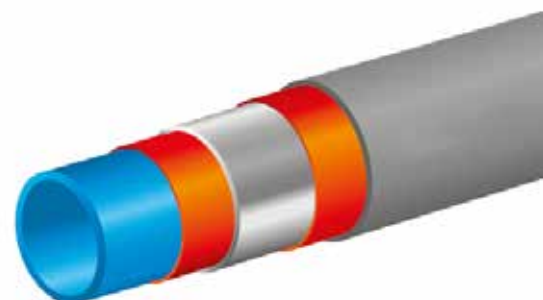
## DIMENSJONER OG RØRLENGDER

De forskjellige rørdimensjonene leveres som rette lengder, på kveil, som rør i rør eller som rør med isolasjon.

Rør leveres i rette lengder på 3 eller 5 m.

Rør, rør i rør og rør med isolasjon leveres på kveil på 25, 50 eller 100 m (avhengig av dimensjon).

Polyetylenskummet i isolasjonen er fritt for miljøgassene CFC-er og HFC-er, og leveres i en meget god brannklassifisering.



- Beskyttende lag PE-RT
- Plastlag for tilkobling
- Homogent aluminiumsrør
- Plastlag for tilkobling
- Rørvegg PE-RT



## TEKNISKE DATA - INNERRØR

Rørtype	5-lags (PE-RT II/AL/PE-RT II)
Farge	Hvit
Maks driftstrykk	10 bar
Maks kontinuerlig driftstemperatur	70°C
Maks kortvarig temperatur	95°C
Innvendig ruhet	0,007 mm
Oksygenpermabilitet	< 0,1 g/m <sup>3</sup> d

## TEKNISKE DATA - VARERØR

Materiale	HDPE , Ikke flammehemmende / halogenfri
Farge	Sort
Maks kontinuerlig driftstemperatur	90°C
Elastisitetsmodul	>1000
Forlengelse ved brudd	>300
Trykkfasthet	200N
Slagstyrke	250g, 1m at 0°C

## TEKNISKE DATA - ISOLASJON

Varmeledningsevne	40°C = 0.040 W/mk 10°C = 0.036 W/mK
Brannklasse isolasjonskum	BIslid0
Brannklasse skum med ytterlag	Clslid0
Brannklasse	BI
Maks temperatur	+ 95°C
Tetthet	> 30 kg/m <sup>3</sup>
Absorberingsevne (vann)	u>=16.000
Farge	Hvit

## PRODUKTINFO

Varenr.	Multipress rør, rett lengde	Alu. tykkelse	Bøyeradius		Vekt	Vanninnhold	Lineær ekspansjon	Varmemotstand	Varmedningsevne
		[mm]	u/bøyevertøy [mm]	m/bøyevertøy [mm]	[g/m]	[liter/m]	[mm/mK]	[m²K/W]	[W/mK]
7651	Multipress Rør 26x3,0 mm, 3 m rett lengde	0,50	260	88	280	0,314	0,023	0,0063	0,48
7652	Multipress Rør 32x3,0 mm, 3 m rett lengde	0,50	-	128	350	0,531	0,023	0,0063	0,48
7653	Multipress Rør 40x3,5 mm, 3 m rett lengde	0,50	-	160	500	0,855	0,023	0,0075	0,47
7654	Multipress Rør 20x2,0 mm, 5 m rett lengde	0,40	100	40	155	0,201	0,023	0,0040	0,5
7655	Multipress Rør 26x3,0 mm, 5 m rett lengde	0,50	260	88	280	0,314	0,023	0,0063	0,48
7656	Multipress Rør 32x3,0 mm, 5 m rett lengde	0,50	-	128	350	0,531	0,023	0,0063	0,48
7657	Multipress Rør 40x3,5 mm, 5 m rett lengde	0,50	-	160	500	0,855	0,023	0,0075	0,47
7658	Multipress Rør 50x4,0 mm, 5 m rett lengde	0,60	-	200	700	1,385	0,026	0,0085	0,47
7659	Multipress Rør 63x4,5 mm, 5 m rett lengde	0,80	-	252	1100	2,290	0,026	0,0093	0,49
	<b>Multipress rør, kveil</b>								
*	Multipress Rør, 16x2,0, 200 m	0,20	80	32	200	0,113	0,023	0,0045	0,44
*	Multipress Rør, 20x2,0, 100 m	0,25	100	40	140	0,201	0,023	0,0044	0,46
8116	Multipress Rør, 26x3,0, 50 m	0,35	260	88	260	0,314	0,023	0,0066	0,45
8119	Multipress Rør, 32x3, 50 m	0,50	-	128	350	0,513	0,023	0,0063	0,48
	<b>Multipress rør med isolasjon, kveil</b>								
1280	Multipress Rør 16x2,0 m/ 9 mm isolasjon, 50 m	0,20	80	32	I/O	0,113	0,023	I/O	I/O
1281	Multipress Rør 20x2,0 m/ 9 mm isolasjon, 50 m	0,25	100	40	I/O	0,201	0,023	I/O	I/O
8118	Multipress Rør 26x3,0 m/ 13 mm isolasjon, 25 m	0,35	260	88	I/O	0,314	0,023	I/O	I/O
*	Multipress Rør 32x3,0 m/ 9 mm isolasjon, 25 m	0,50	-	128	I/O	0,513	0,023	I/O	I/O
	<b>Multipress rør i rør, kveil</b>								
*	Multipress Rør i rør, 16x2,0, 75 m	0,20	80	32	I/O	0,113	0,023	I/O	I/O
8115	Multipress Rør i rør, 20x2,0, 75 m	0,25	100	40	I/O	0,201	0,023	I/O	I/O
8117	Multipress Rør i rør, 26x3,0, 50 m	0,35	260	88	I/O	0,314	0,023	I/O	I/O

\* På forespørsel

## PRODUKTBESKRIVELSE

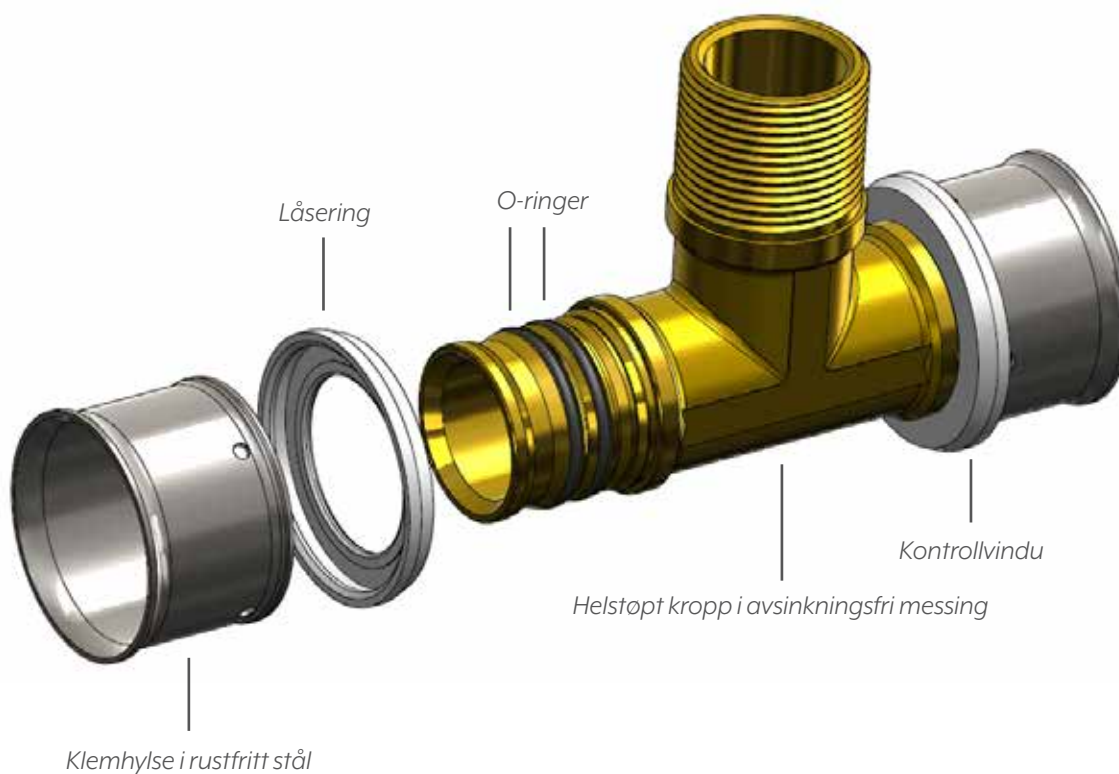


Multipress fittings fra Canes er Multipress systemets presskoblinger for produksjon av rørforbindelser. De er produsert i avsinkingfri messing og rustfritt stål som kan brukes i installasjoner til varme, kjøling og forbruksvann.

Fittingsen brukes sammen med Multipress-rørene eller tilsvarende flerlags komposittrør med en PE-RT / Al / PE-RT, PEX / Al / PEX eller PERT / EVOH / PERT konstruksjon. Delene er konstruert som radiale pressforbindelseselementer med flere skjøter, og garanterer derfor en holdbar og tett forbindelse med rørene.

Kuplingskroppen er laget av avsinkingsfri messing. Presshylsen er laget i rustfritt stål og utstyrt med visningsvinduer for å kontrollere at røret er korrekt plassert i bunnen av kuplingen før pressing. Kuplingen er videre utstyrt med en spesialformet hylse med en dobbel O-ring-tetning for å sikre optimal tetthet og holdbarhet mot rørbevegelse.

Det foreligger Produktsertifikat fra SINTEF Byggforsk på Multipress fittings og rør.



## TEKNISKE DATA

Multipress fittings kan brukes til sanitær- og oppvarmingsinstallasjon og påføringsklasse 1,2,4 og 5 i henhold til ISO 10508, for rør laget av PE-X (DIN 4726), PE-RT (DIN 4721) og plast/metall komposittrør (ÖNORM B 5157).

<b>Materiale</b>	Avsinkningsfri messing (DZR) ISO 6509, grad A
<b>Korrosjonsbestandighet</b>	iht ISO 6957
<b>Drift/maks temperatur:</b>	70°C / 95°C
<b>Drift/maks trykk:</b>	6 bar / 10 bar

Det er opp til brukeren å velge driftstrykk og driftstemperatur for den ene typen rør som er laget på den måten at de tillatte driftsdataene til rørprodusenten blir ivaretatt. Multipress fittings er testet og sertifisert i henhold til følgende spesifikasjoner:

- DVGW W 270
- DVGW W 534
- DIN 1254
- DIN EN 21003
- KIWA BRL 5603, BRL 5606
- ÖVGW

<b>Dimensjoner</b>	16x2,0, 20x2,0, 26x3,0, 32x3,0, 40x3,5, 50x4,0, 63x4,5
--------------------	--

## MONTERING

Multipress fitting leveres med såkalt «leak-before-press» funksjon på pressfittings opp til og med 40x3,5 mm. Dette gjør at alle skjøter som ikke er presset, vil lekke ved trykkprøving eller oppfølging. Dette er en sikkerhetsfunksjon som gjør at upressede fittings blir oppdaget og anlegg ikke blir overlevert med upressede deler.



Mål



Kutt



Kalibrér



Kontroller



Press

## VERKTØY

Ved pressing av Multipress må det alltid sørges for at røret er kalibrert og at det synes i kontrollvindu før pressing. Bruk alltid pressbakke av typen TH og pressmaskin som passer til denne typen pressbakker.



Multipress Mini pressmaskin



Multipress Stor pressmaskin



Pressbakke TH 50



Pressbakke TH 63

## FITTINGS

Oversikt over utvalget av pressfittings. Finnes i de fleste varianter til alle dimensjoner fra 16x2,0 til 63x4,5 mm. Se våre nettsider eller katalog for komplett utvalg.



Skjøtemuffe



Tippunion



Overgangsmuffe



Albue 90°



Albue 90° utv. gjenge



Albue 90° innv. gjenge



Albue 45°



T-rør



T-rør utv. gjenge



T-rør innv. gjenge



T-rør reduksjon



Plugg



Reduksjonsmuffe



Overgang løpemutter

## TILBEHØR OG FITTINGS

Canes leverer alt av tilbehør som bøye- og pressverktøy, oppheng, samt nødvendige fittings i vårt Multipress system.



Multipress rør er tilgjengelig til alle dimensjoner, og finnes i de fleste vanlige former.

## FDV (Forvaltning, Drift og Vedlikehold)

Plast- og gummidelene i Multipress Fittings må oppbevares slik at de ikke eksponeres for sollys eller UV-stråling. Kontakt med kjemikalier som fortynnere og smøremidler skal unngås.

Dersom delene benyttes i et miljø med korroderende gasser, klorid-forbindelser eller konstant fuktighet skal alle fittings beskyttes ved bruk av passende materiale. Dette gjelder også dersom fittings har kontakt med gips, betong, avrettningsmasse eller mørtel



## PRODUKTSORTIMENT



Varenr.	Multipress, Albue 45°
8120	Multipress Albue 45° 26x3
7993	Multipress Albue 45° 32x3
7968	Multipress Albue 45° 40x3,5
7954	Multipress Albue 45° 50x4
8006	Multipress Albue 45° 63x4,5
Varenr.	Multipress, Albue 90°
7680	Multipress Albue 90° 16x2
7947	Multipress Albue 90° 20x2
7924	Multipress Albue 90° 26x3
7904	Multipress Albue 90° 32x3
7967	Multipress Albue 90° 40x3,5
7953	Multipress Albue 90° 50x4
7957	Multipress Albue 90° 63x4,5
7685	Multipress Albue 16x2 - 1/2 utv
Varenr.	Multipress, Albue med inv. gjenge
7686	Multipress Albue 16x2 - 1/2 inv
7917	Multipress Albue 90° 20x2 - 3/4" inv
7985	Multipress Albue 90° 26x3 - 1" inv
7927	Multipress Albue 90° 26x3 - 3/4" inv
7906	Multipress Albue 90° 32x3 - 1" inv
7987	Multipress Albue 90° 32x3 - 3/4" inv
7984	Multipress Albue 90° 40x3,5 - 1 1/4" inv
7989	Multipress Albue 90° 40x3,5 - 1" inv
7988	Multipress Albue 90° 40x3,5 - 3/4" inv
7956	Multipress Albue 90° 50x4 - 1 1/2" inv
8008	Multipress Albue 90° 63x4,5 - 2" inv
7691	Multipress Albue med løpemutter 16x2 - 1/2" inv
7689	Multipress Albue forkr, med løpemutter 16x2 - 3/4" EK
Varenr.	Multipress, Albue med utv. gjenge
7916	Multipress Albue 90° 20x2 - 3/4" utv
7926	Multipress Albue 90° 26x3 - 1" utv
7925	Multipress Albue 90° 26x3 - 3/4" utv
7905	Multipress Albue 90° 32x3 - 1" utv
7983	Multipress Albue 90° 40x3,5 - 1 1/4" utv
7955	Multipress Albue 90° 50x4 - 1 1/2" utv
8007	Multipress Albue 90° 63x4,5 - 2" utv
7690	Multipress Albue med løs gjenge 16x2 - 1/2" utv



Varenr.	Multipress, Overgang med løpemutter
7730	Multipress Overgang med løpemutter 16x2 - 3/4", flat
7732	Multipress Overgang med løpemutter forkr. 16x2 - 1/2", flat
7731	Multipress Overgang med løpemutter forkr. 16x2 - 3/4" EK
8181	Multipress Overgang med løpemutter, 16x2 - 3/4" EK
8182	Multipress Overgang med løpemutter, 20x2 - 3/4" EK
8171	Multipress Overgang med løpemutter, flat, 20x2 - 1"
8170	Multipress Overgang med løpemutter, flat, 20x2 - 3/4"
8173	Multipress Overgang med løpemutter, flat, 26x3 - 1 1/4"
8172	Multipress Overgang med løpemutter, flat, 26x3 - 1"
8191	Multipress Overgang med løpemutter, flat, 26x3 - 3/4"
8175	Multipress Overgang med løpemutter, flat, 32x3 - 1 1/2"
8174	Multipress Overgang med løpemutter, flat, 32x3 - 1 1/4"
8177	Multipress Overgang med løpemutter, flat, 40x3,5 - 1 1/2"
8176	Multipress Overgang med løpemutter, flat, 40x3,5 - 1 1/4"
8178	Multipress Overgang med løpemutter, flat, 40x3,5 - 2"
8179	Multipress Overgang med løpemutter, flat, 50x4 - 1 1/2"
8180	Multipress Overgang med løpemutter, flat, 50x4 - 2"
8103	Multipress Overgang med løpemutter, flat, 63x4,5-2 1/2"
8104	Multipress Overgang med løpemutter, flat, 63x4,5-2 3/8"



Varenr.	Multipress, Overgangsmuffe
8157	Multipress Overgangsmuffe 16x2 - 1/2" inv
8018	Multipress Overgangsmuffe 20x2 - 1/2" inv
8019	Multipress Overgangsmuffe 20x2 - 3/4" inv
7923	Multipress Overgangsmuffe 26x3 - 1" inv
7922	Multipress Overgangsmuffe 26x3 - 3/4" inv
8158	Multipress Overgangsmuffe 32x3 - 1 1/4" inv
7903	Multipress Overgangsmuffe 32x3 - 1" inv
7982	Multipress Overgangsmuffe 40x3,5 - 1 1/4" inv
7965	Multipress Overgangsmuffe 40x3,5 - 1" inv
7949	Multipress Overgangsmuffe 50x4 - 1 1/2" inv
7948	Multipress Overgangsmuffe 50x4 - 1 1/4" inv
8106	Multipress Overgangsmuffe 63x4,5 - 2" inv
7736	Multipress Overgangsmuffe med løs gjenge 16x2 - 1/2" inv
7737	Multipress Overgangsmuffe med løs gjenge 16x2 - 3/4" inv
7740	Multipress Overgangsmuffe 16x2 - 15 mm Fe/Cu
7741	Multipress Overgangsmuffe 16x2 - 18 mm Fe/Cu
8183	Multipress Overgangsmuffe 20x2 - 18 mm fe/cu
8184	Multipress Overgangsmuffe 20x2 - 15 mm fe/cu
8185	Multipress Overgangsmuffe 26x3 - 22 mm fe/cu



Varenr.	Multipress, Platealbue
8020	Multipress Platealbue 20x2 - 1/2" inv
8021	Multipress Platealbue 20x2 - 3/4" inv
8022	Multipress Platealbue 26x3 - 3/4" inv
7681	Multipress Platealbue kort 16x2 - 1/2" inv
7682	Multipress Platealbue kort, dobbel, 16x2 - 1/2" inv - 16x2
7684	Multipress Platealbue kort, sett med mont.plate, 16x2 - 1/2"
7683	Multipress Platealbue lang 16x2 - 1/2" inv
7687	Multipress Platealbue m/vegg-gj.føring 16x2 - 1/2", 30mm



Varenr.	Multipress, Plugg
7727	Multipress Plugg 16x2
8012	Multipress Plugg 20x2
8013	Multipress Plugg 26x3
8014	Multipress Plugg 32x3
8121	Multipress Plugg 40x3,5
8122	Multipress Plugg 50x4
8003	Multipress Plugg 63x4,5



Varenr.	Multipress, Pyntekappe
8023	Multipress Pyntekappe Rp 1/2"
8024	Multipress Pyntekappe Rp 3/4"



Varenr.	Multipress, Reduksjonsmuffe
7724	Multipress Reduksjonsmuffe 20x2 - 16x2
7725	Multipress Reduksjonsmuffe 26x3 - 16x2
7919	Multipress Reduksjonsmuffe 26x3 - 20x2
7726	Multipress Reduksjonsmuffe 32x3 - 16x2
8151	Multipress Reduksjonsmuffe 32x3 - 20x2
8107	Multipress Reduksjonsmuffe 32x3 - 26x3
8152	Multipress Reduksjonsmuffe 40x3,5 - 26x3
8108	Multipress Reduksjonsmuffe 40x3,5 - 32x3
8153	Multipress Reduksjonsmuffe 50x4 - 26x3
8154	Multipress Reduksjonsmuffe 50x4 - 32x3
7966	Multipress Reduksjonsmuffe 50x4 - 40x3,5
8001	Multipress Reduksjonsmuffe 63x4,5 - 26x3
8002	Multipress Reduksjonsmuffe 63x4,5 - 32x3
7951	Multipress Reduksjonsmuffe 63x4,5 - 40x3,5
7952	Multipress Reduksjonsmuffe 63x4,5 - 50x4



Varenr.	Multipress, Skjøtemuffe
8190	Multipress Skjøtemuffe 16x2
7946	Multipress Skjøtemuffe 20x2
7918	Multipress Skjøtemuffe 26x3
7901	Multipress Skjøtemuffe 32x3
7964	Multipress Skjøtemuffe 40x3,5
7974	Multipress Skjøtemuffe 50x4
7950	Multipress Skjøtemuffe 63x4,5
7733	Multipress Skjøtemuffe med løs gjenge, 16x2
Varenr.	Multipress, Tippunion
8155	Multipress Tippunion 16x2 - 1/2" utv
8015	Multipress Tippunion 20x2 - 1/2" utv
8016	Multipress Tippunion 20x2 - 3/4" utv
7921	Multipress Tippunion 26x3 - 1" utv
7920	Multipress Tippunion 26x3 - 3/4" utv
8156	Multipress Tippunion 32x3 - 1 1/4" utv
7902	Multipress Tippunion 32x3 - 1" utv
7981	Multipress Tippunion 40x3,5 - 1 1/4" utv
7980	Multipress Tippunion 40x3,5 - 1" utv
7979	Multipress Tippunion 40x3,5 - 3/4" utv
7976	Multipress Tippunion 50x4 - 1 1/2" utv
7975	Multipress Tippunion 50x4 - 1 1/4" utv
8005	Multipress Tippunion 63x4,5 - 2 1/2" utv
8004	Multipress Tippunion 63x4,5 - 2" utv
8105	Multipress Tippunion m/løpemutter 63x4,5 - 2" utv
7734	Multipress Tippunion med løs gjenge 16x2 - 1/2" utv
7735	Multipress Tippunion med løs gjenge 16x2 - 3/4" utv
Varenr.	Multipress, T-rør
7694	Multipress T-rør 16x2
7991	Multipress T-rør 20x2
7928	Multipress T-rør 26x3
7907	Multipress T-rør 32x3
7969	Multipress T-rør 40x3,5
7958	Multipress T-rør 50x4
7933	Multipress T-rør 63x4,5



Varenr.	Multipress, T-rør med inv. gjenge
7693	Multipress T-rør 16x2 - 1/2" inv - 16x2
8127	Multipress T-rør 20x2 - 1/2" inv - 20x2
8128	Multipress T-rør 20x2 - 3/4" inv - 20x2
7986	Multipress T-rør 26x3 - 1" inv - 26x3
8129	Multipress T-rør 26x3 - 1/2" inv - 26x3
7929	Multipress T-rør 26x3 - 3/4" inv - 26x3
8131	Multipress T-rør 32x3 - 1 1/4" inv - 32x3
7911	Multipress T-rør 32x3 - 1" inv - 32x3
8130	Multipress T-rør 32x3 - 1/2" inv - 32x3
7910	Multipress T-rør 32x3 - 3/4" inv - 32x3
7977	Multipress T-rør 40x3,5 - 1 1/4" inv - 40x3,5
7970	Multipress T-rør 40x3,5 - 1" inv - 40x3,5
7971	Multipress T-rør 40x3,5 - 3/4" inv - 40x3,5
7962	Multipress T-rør 50x4 - 1 1/2" inv - 50x4
7961	Multipress T-rør 50x4 - 1 1/4" inv - 50x4
8010	Multipress T-rør 63x4,5 - 1" inv - 63x4,5
8011	Multipress T-rør 63x4,5 - 2" inv - 63x4,5



Varenr.	Multipress, T-rør med utv. gjenge
7692	Multipress T-rør 16x2 - 1/2" utv - 16x2
8123	Multipress T-rør 20x2 - 1/2" utv - 20x2
8124	Multipress T-rør 20x2 - 3/4" utv - 20x2
7931	Multipress T-rør 26x3 - 1" utv - 26x3
8125	Multipress T-rør 26x3 - 1/2" utv - 26x3
7930	Multipress T-rør 26x3 - 3/4" utv - 26x3
7913	Multipress T-rør 32x3 - 1" utv - 32x3
7912	Multipress T-rør 32x3 - 3/4" utv - 32x3
7978	Multipress T-rør 40x3,5 - 1 1/4" utv - 40x3,5
7972	Multipress T-rør 40x3,5 - 1" utv - 40x3,5
7932	Multipress T-rør 50x4 - 1 1/2" utv - 50x4
7963	Multipress T-rør 50x4 - 1 1/4" utv - 50x4
8126	Multipress T-rør 63x4,5 - 2" utv - 63x4,5



Varenr.	Multipress, T-rør med overgang
7722	Multipress T-rør 16x2 -20x2 - 16x2
8192	Multipress T-rør 20x2 - 16x2 - 20x2
8147	Multipress T-rør 20x2 - 26x3 - 20x2
7698	Multipress T-rør 20x2 -16x2 - 16x2
7695	Multipress T-rør 20x2 -16x2 - 20x2
7696	Multipress T-rør 26x2 -16x2 - 26x2
8193	Multipress T-rør 26x3 - 16x2 - 26x3
8110	Multipress T-rør 26x3 - 20x2 - 20x2
8109	Multipress T-rør 26x3 - 20x2 - 26x3
8136	Multipress T-rør 26x3 - 26x3 - 20x2
8148	Multipress T-rør 26x3 - 32x3 - 26x3
7699	Multipress T-rør 26x3 -16x2 - 20x2
7720	Multipress T-rør 26x3 -16x2 - 20x2,5 U
7721	Multipress T-rør 26x3 -26x3 - 16x2
7697	Multipress T-rør 32x2 -16x2 - 32x2
8137	Multipress T-rør 32x3 - 20x2 - 26x3
7908	Multipress T-rør 32x3 - 26x3 - 32x3
8111	Multipress T-rør 32x3 - 26x3 - 26x3
8138	Multipress T-rør 32x3 - 32x3 - 20x2
7909	Multipress T-rør 32x3 - 32x3 - 26x3
8149	Multipress T-rør 32x3 - 40x3,5 - 32x3
8132	Multipress T-rør 40x3,5 - 26x3 - 40x3,5
8140	Multipress T-rør 40x3,5 - 32x3 - 32x3
8133	Multipress T-rør 40x3,5 - 32x3 - 40x3,5
8142	Multipress T-rør 40x3,5 - 40x3,5 - 26x3
8143	Multipress T-rør 40x3,5 - 40x3,5 - 32x3
8144	Multipress T-rør 50x4 - 32x3 - 40x3,5
8135	Multipress T-rør 50x4 - 26x3 - 50x4
7960	Multipress T-rør 50x4 - 40x3,5 - 40x3,5
7959	Multipress T-rør 50x4 - 40x3,5 - 50x4
8145	Multipress T-rør 50x4 - 50x4 - 32x3
8146	Multipress T-rør 50x4 - 50x4 - 40x3,5
8009	Multipress T-rør 63x4,5 - 32x3 - 63x4,5
7936	Multipress T-rør 63x4,5 - 40x3,5 - 50x4
7934	Multipress T-rør 63x4,5 - 40x3,5 - 63x4,5
7937	Multipress T-rør 63x4,5 - 50x4 - 50x4
7935	Multipress T-rør 63x4,5 - 50x4 - 63x4,5
7938	Multipress T-rør 63x4,5 - 63x4,5 - 40x3,5
7939	Multipress T-rør 63x4,5 - 63x4,5 - 50x4
7973	Multipress T-rør 63x4,5 - 63x4,5 - 40x3,5



Varenr.	Multipress, Verktøy
7588	Multipress Blueline kalibreringsbakke 26 mm
7585	Multipress Blueline kalibreringsbakke 50 mm
7586	Multipress Blueline kalibreringsbakke 63 mm
7580	Multipress Blueline kalibreringsskitt 16-40
8100	Multipress Bøyeverktøy 16-32, REMS
7571	Multipress Mini pressbakke 26
7570	Multipress Mini pressmaskin m/bakker (16, 20, 26, 32, 40)
8200	Multipress Pressbakke TH 16
8201	Multipress Pressbakke TH 20
8202	Multipress Pressbakke TH 26
8204	Multipress Pressbakke TH 32
8209	Multipress Pressbakke TH 40
8101	Multipress Pressbakke TH 50
8102	Multipress Pressbakke TH 63
7584	Multipress reserveblad til alupex rørkutter (7583)
7582	Multipress reserveblad til alupex saks (7581)
7583	Multipress Rørkutter 32-75 mm
7581	Multipress Saks 10-26
7572	Multipress Stor pressmaskin i koffert, u/bakker



## Om Canes

Canes AS er en helnorsk leverandør som leverer løsninger innen VVS og komfortgulv. Med 25 års erfaring og et komplett sortiment tilbyr vi kvalitetsprodukter, som alltid er på lager.

Vi håndterer alt fra prosjektering til ferdig skreddersydd produkt. Vår visjon er å være rørleggerens og entreprenørens beste samarbeidspartner og problemløser.

Canes AS  
Eikringen 13  
3036 Drammen

Tel: 69 23 44 00  
Email: [post@canes.no](mailto:post@canes.no)