

DATABLAD

XS4 ORIGINAL+ by SALTO

XS4 Original+ -produktet er en universell toppmoderne elektronisk langskilt som bringer smartlåsen til et nytt teknologinivå, og kombinerer de siste innovasjonene innen sikkerhet, tilkobling og design til en batteridrevet adgangskontrollehet.

www.saltosystems.com

TEKNISK SPESIFIKASJON:
XS4 ORIGINAL+ SM4xx

SALTO
inspired**access**



TEKNISKE DATA:

Leser dimensjoner (H x B x D):	282,0 x 40,0 x 20,0 mm
Vekt	1,5 kg
Håndtaks rotasjon:	33°
Dør tykkelse:	32 mm - 120 mm
Akselavstand Skandinavisk Oval sylinder:	105 sylinder (kun utside) og 105 vrider (innside)
Firkant spindler:	8mm, 8mm split
Energikilde:	3 LR03 batterier (AAA str) (valgfri lithium FR03)
Antall åpninger:	40,000 - 60,000 (må bekreftes)
Maksimum hendelser på låselogg	2 000 (SVN standalone modus) 1 625 (SVN BLUEnet modus) 1 280 (SALTO KS modus)
Miljøforhold utendørs:	-35 °C / +60 °C uten kondens
Miljøforhold innendørs:	-5 °C / +50 °C uten kondens (fra/til -35°C / +60°C)
IP klasse:	IP53 (Alternativ E5 - IP avventes)
Sertifikasjon:	CE, FCC/IC, RCM, EN 179, EN 1634-1 (Ei30, Ei60), EN16867 47-B24D00*, EN16867 47_b24D11**

* Avventer 47-B24D01

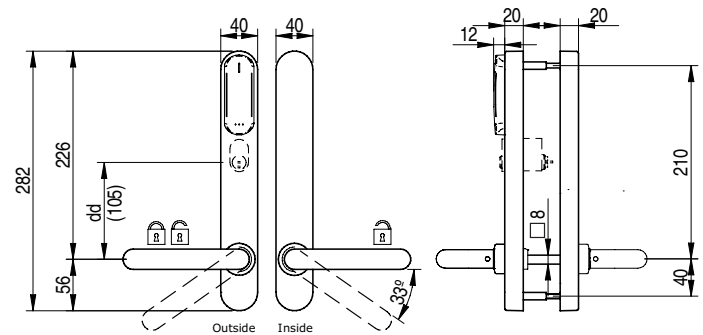
** Avventer 47-B24D12

LEGITIMERINGSTEKNOLOGI:

SALTO JustIN Mobile legitimasjon:	•
NXP MIFARE ^{®2} :	•
HID ^{®3} :	—
LEGIC ^{®4} :	—

¹ Mobile Key Bluetooth og Near Field Communication (NFC) capability.² MIFARE[®] DESFire[®] EV1/EV2/ EV3, MIFARE[®] Plus, MIFARE[®] Ultralight C, MIFARE[®] Classic.³ iCLASS[®], Seos[®].⁴ Legic Prime, Legic Advant.**KJERNETEKNOLOGI:**

SALTO Native Bluetooth LE trådløs tilkobling:	•
Hardware Secure Element:	•

TEKNISK TEGNING:**PLATTFORMER:****SALTO Space:**

ROM	—
SVN data-on-card	•
Trådløs (SALTO RFnet)	—
Trådløs (SALTO BLUEnet)	•
SVN-Flex	•

SALTO KS:

Trådløs (SALTO RFnet):	•
Trådløs (SALTO BLUEnet):	•

ALTERNATIVER:**Leser finish:**

Svart:	•
Hvit:	•

Finish:

IM Sateng rustfritt stål:	•
IP Lyst rustfritt stål:	•
PP PVD Lys messing type:	•
PM PVD satang messing type:	•
NE Svart krom:	•
DB Mørk Bronsje:	•
BC BioCote anti-mikrobiell:	•

Håndtak

Kompatible håndtak*	U, L, W, H, S, B, P, J, T, Y, O, N, G, K, I, 2, 3, 4, 7, 5
High Transit:	• (valgfritt)

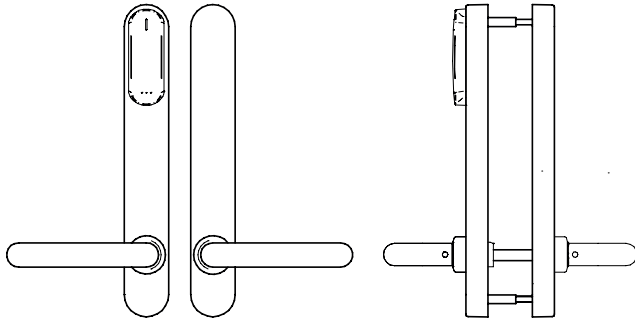
* Ikke alle håndtakene er tilgjengelige i alle utførelser.

Låser:

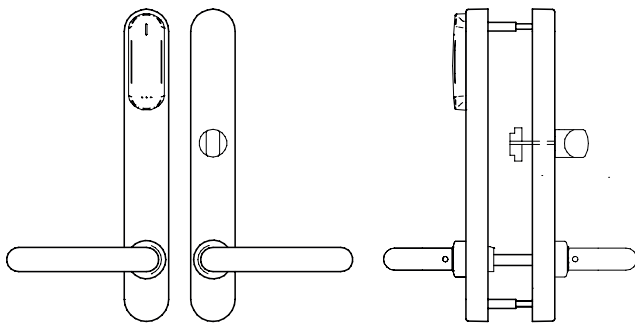
Euro-DIN:	—
ANSI:	—
Skandinavisk:	•
Sylindrisk:	—
Rørformet:	—

MODELLER:**MODEL 50:**

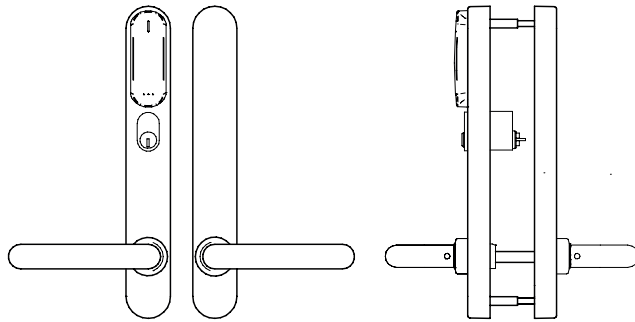
- 2 håndtak, alle typer.

**MODEL 51:**

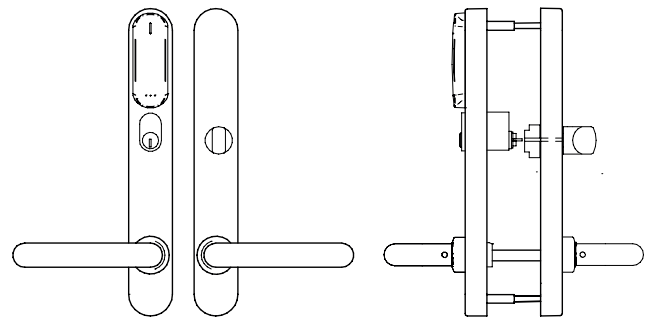
- 2 håndtak alle typer.
- Innside vrider.

**MODEL 54:**

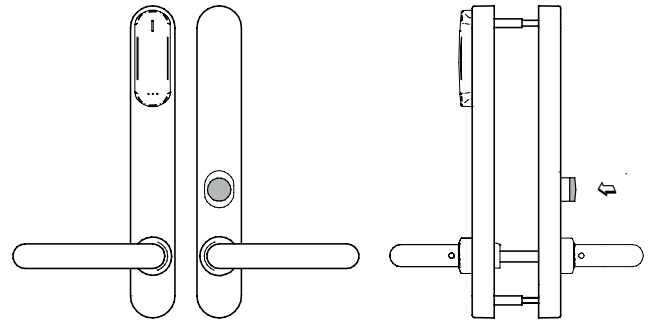
- 2 håndtak alle typer.
- Utside sylinder cut out.

**MODEL 55:**

- 2 håndtak alle typer.
- Utside sylinder cut out.
- Innside vrider.

**MODEL 56:**

- 2 håndtak alle typer.
- Elektronisk "ikke forstyrr" system (ikke tilgjengelig i selv-programmerbare).

**MODEL 57:**

- 2 håndtak alle typer.
- Utside sylinder cut out.
- Elektronisk "ikke forstyrr" system (Ikke tilgjengelig i selv-programmerbare).

