

DATABLAD

SALTO NEO SKANDINAVISK PROFIL SYLINDER

Fullt integrert med SALTO SPACE og SALTO KS-plattformene, er SALTO Neo en allsidig, kostnadseffektiv elektronisk sylinder med en kompakt størrelse som tillater en enkel installasjon og gir den nyeste teknologien til SALTO-adgangskontrollsystemet.

www.saltosystems.com

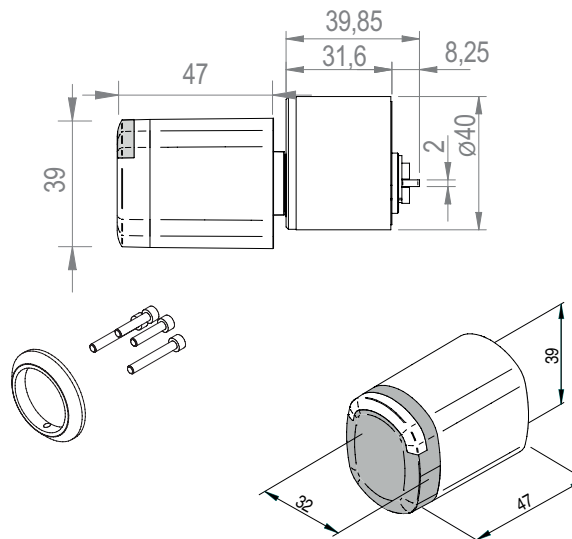
TEKNISK SPESIFIKASJON:
SALTO NEO SKANDINAVISK SIKKERHET SYLINDER NxS3

SALTO
inspiredaccess



TEKNISK DATA:

Skall dimensjoner:	39mm x 47mm x 22,3mm
IP klasse:	Innendørs versjon. Utendørs versjon IP66 (valgfritt).
Sertifikasjoner:	CE, FCC/IC, RCM, MIC, EN 15684
Strømkilde:	4 LR1 alkaline batterier
Antall åpninger:	Opp til 130.000
Maks hendelser på låseloggen:	Opp til 2.200 ¹ (ikke-flyktig minne)
Miljøforhold (uten kondens)	-20°C / +55°C

**TEKNISK TEGNING:****ID TEKNOLOGI:**

MIFARE:*	•
BLE Smart:	•
NFC:	•
Legic:**	—
HID iCLASS® Seos:	•
Picopass:	—
i-Button:	—

* MIFARE® (DESFire EV2, Plus, Ultralight C, Classic - ISO/IEC 14443)

** Legic Prime og Legic Advant

ÅPNINGS MODUS:

Standard:	•
Kontor modus:	•
Tidsbestemt kontor:	•
Automatisk åpning:	•
Automatisk åpning + kontor	•
Toggle:	•
Tidsbestemt Toggle:	•
Nødutgang modus:	—
Exit gir åpen modus:	—

TEKNOLOGI PLATTFORMER:**SALTO SPACE:**

Smile - Selvprogrammerbar	—
ROM:	—
SVN data-on-card:	•
SALTO Wireless RFnet aktivert:	—
SALTO Wireless BLUEnet aktivert:	•

SALTO KS:

SALTO KS:	•
-----------	---

SALTO SALLIS:

SALLIS:	—
---------	---

ALTERNATIVER:**LESERFARGE:**

Svart:	•
Hvit:	•

FINISH:

Sateng krom	•
Pollert krom	•
PVD lys messing type	•
PVD sateng messing type	•
Sateng krom svart	•
BioCote® (Sateng krom)	•

¹ avhengig av programmerings modus